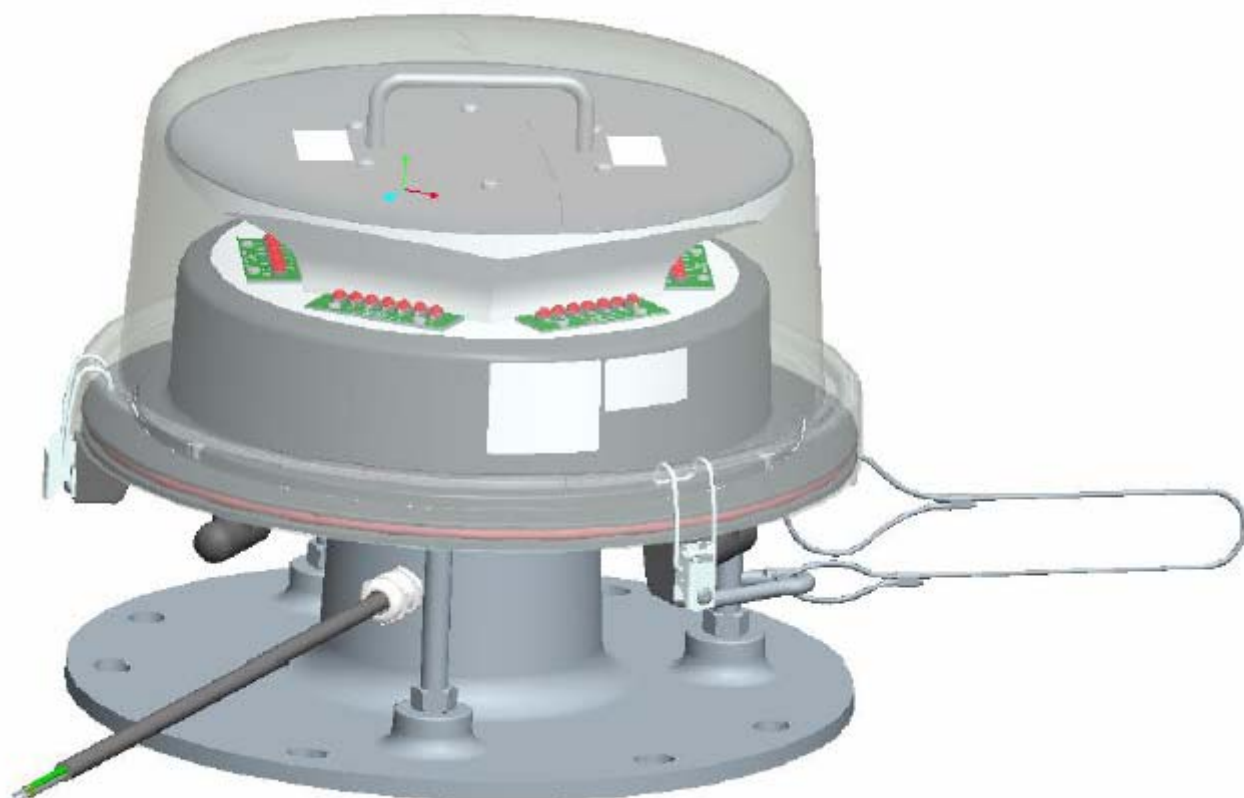


LED PŘEKÁŽKOVÉ NÁVĚSTIDLO STŘEDNÍ SVÍTIVOSTI D264



UŽIVATELSKÁ PŘÍRUČKA

Distributor:

Sofim, spol. s r.o.

Zelený pruh 99, 140 02 Praha 4

www.sofim.cz

tel.: +420 241 443 829, 241 442 911, 241 441 837

fax: +420 241 443 834

e – mail: sofim@sofim.cz

<i>Výrobce:</i> Dialight Corporation	UŽIVATELSKÁ PŘÍRUČKA LED PŘEKÁŽKOVÉ NÁVĚSTIDLO STŘEDNÍ SVÍTIVOSTI DIALIGHT 264		<i>Číslo:</i> 01/2006
<i>Žadatel:</i> Dialight Corporation			Vydání: 1
<i>Předkladatel:</i> SOFIM, spol. s r.o.			
<i>Výtisk č.:</i>		<i>Počet stran celkem:</i> 10 <i>z toho počet stran příloh:</i> 1	
		<i>Nahrazuje:</i>	
SCHVALOVACÍ LIST <i>Odpovědní zástupci schvalovacích organizací</i>			
<i>Organizace</i>	<i>Jméno</i>	<i>Podpis a razítko</i>	<i>Datum</i>
SOFIM, spol. s r.o.	Ing. Jan Bernklau ředitel		
<i>Platnost</i>			
<i>Druh</i>			
<i>Změny</i>			
<i>Poznámky</i>			

Obsah

1	Shoda a certifikace.....	3
1.1	ETL certifikace	3
1.2	Shoda.....	3
2	Všeobecné informace	4
3	Technický popis	4
4	Připojení a montáž	5
4.1	Připojení návěstidla.....	5
4.2	Montáž návěstidla	5
5	Obsluha a testování	6
6	Teorie provozu	6
6.1	Přehled systému	6
6.2	Ochrana a vypnutí.....	6
7	Zkoušení	6
8	Servis a vyhledávání závad	6
8.1	Oprava a výměna.....	7
9	Technické parametry.....	9
	Příloha A – Schéma zapojení návěstidla.....	10

SOFIM spol. s r.o.	PŘEKÁŽKOVÉ NÁVĚSTIDLO STŘEDNÍ SVÍTIVOSTI D264 UŽIVATELSKÁ PŘÍRUČKA	Revize: 0
		Strana: 3

1 Shoda a certifikace

1.1 ETL certifikace

FAA (Federal Aviation Organization): AC No. (150/5345-43E)
Federální letecký úřad USA

1.2 Shoda

CAR (Canadian Aviation Regulation): CAR 621.19

ICAO (International Civil Aviation Organization): Annex 14, July 1999

ICAO - Mezinárodní organizace civilního letectví

Annex 14 ICAO-Aerodromes

Příloha č. 14 k Mezinárodní úmluvě o civilním letectví popisuje požadavky na civilní letiště a značení překážek pro letecký provoz.

FCC (Federal Communications Commission)

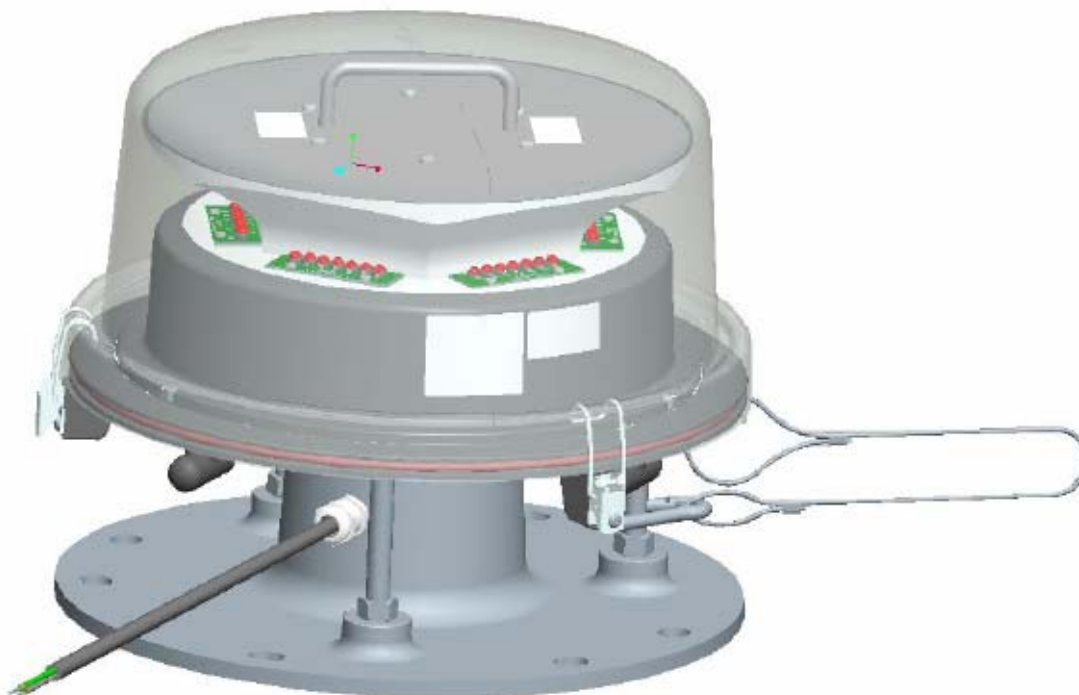
Federální letecký úřad USA

2 Všeobecné informace

LED červené návěstidlo střední svítivosti je navrženo pro osvětlení překážek jako jsou televizní, rádiové, komunikační věže a dalších překážek v letecké navigaci tak, jak jsou definovány organizacemi FAA, FCC, ICAO a Transport Canada.

Návěstidlo střední svítivosti Dialight D264, typ D264-A13-001 odpovídá podmínkám FAA L-864, je zobrazeno na obr. 1.

Tato příručka poskytuje rady a doporučení potřebná k instalaci tohoto návěstidla. Před instalací návěstidla si prosím pozorně přečtete celý dokument.



Obr. 1 Zábleskové návěstidlo střední svítivosti červené, L-864

3 Technický popis

Návěstidlo se skládá ze 42 vysoce výkonných LE diod umístěných v šesti skupinách po 7 LE diodách. Světelný paprsek je zaostřován do žádoucího rozložení pomocí šesti parabolických zrcadel.

Uvnitř aluminiového tělesa je spínaný napájecí zdroj, který převádí síťové napětí 120/240 Vstř na potřebné stejnosměrné napětí pro napájení skupin LE diod.

Návěstidlo je překryto krycím sklem z akrylátového plastu a je dodáváno s napájecím síťovým kabelem délky 5 m pro připojení 120 / 240 V 50/60 Hz.

Návěstidlo s obdobným světelným výstupem se žárovkovým zdrojem by vyžadovalo elektrický příkon zhruba dvacetkrát větší.

4 Připojení a montáž

4.1 Připojení návěstidla

Varování: Před instalací návěstidla odpojte všechny vodiče a obvody od zdroje napětí.

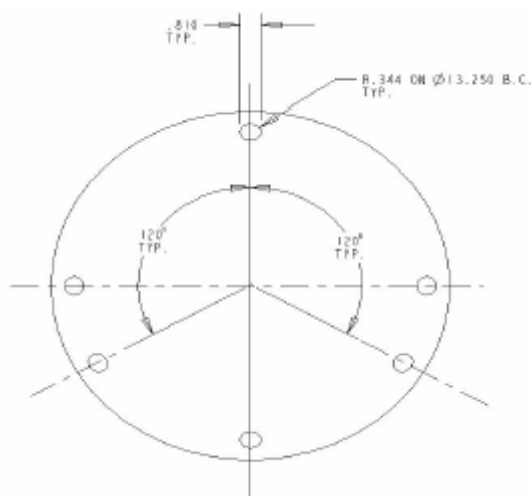
Návěstidlo je dodáváno s kabelem pevně připojeným do vnitřní elektroniky. Požadované napájení je 120/240 V 50/60Hz. Připojení kabelů, včetně nezbytného uzemnění, je uvedeno v následující tabulce.

Připojovací svorka	Barva vodiče
Fázový vodič (L)	Černá
Nulový vodič (N)	Bílá
Zemnění (PEN)	Zelená

4.2 Montáž návěstidla

V blízkosti montovaného návěstidla doporučujeme nainstalovat jeden nebo více bleskosvodů, které by měly převyšovat výšku návěstidla minimálně o 1 metr.

Návěstidlo je namontováno na základnu, která má rozměry uvedené na obr. 2. Otvory pro připojení odpovídají požadavkům FAA.



Obr. 2 Rozměrový náčrt základny návěstidla

5 Obsluha a testování

Před instalací se doporučuje provést kontrolu pro případ, že by během dopravy došlo k poškození jednotky. Ověření se provede zapojením návěstidla do zdroje energie a vizuální kontrolou návěstidla.

Po této kontrole lze přistoupit k instalaci.

6 Teorie provozu

6.1 Přehled systému

Schéma na obr. 3 znázorňuje hlavní části pro běžnou instalaci návěstidla. Částmi systému jsou LED návěstidlo a vnější rozvaděč. LED návěstidlo se skládá z LED modulu, který svítí, když jím prochází proud. LED modul obsahuje vlastní vnitřní zdroj napětí. Návěstidlo je navrženo pro provoz s vnějším rozvaděčem. Vnější rozvaděč zajišťuje správné časování záblesku.



Obr. 3 Schématický náčrt hlavních částí návěstidla

6.2 Ochrana a vypnutí

Návěstidlo má zabudovanou ochranu proti napěťovým špičkám tvořenou výbojkami plněnými plynem.

7 Zkoušení

Zkoušení se provádí dle poradního oběžníku FAA AC 150/5345-53. Schválení bylo založeno na, akreditovanou zkušební laboratoří Intertek ETL, úspěšně ukončených testech dle přesně specifikovaných požadavků.

8 Servis a vyhledávání závad

Návěstidla nevyžadují pravidelnou plánovanou údržbu.

1. Dialight ručí za to, že světelný výstup návěstidla bude po dobu 5 let splňovat, popř. překračovat, podmínky FAA. Pro zajištění FAA parametrů se po těchto 5 letech doporučuje výměna LED modulů.

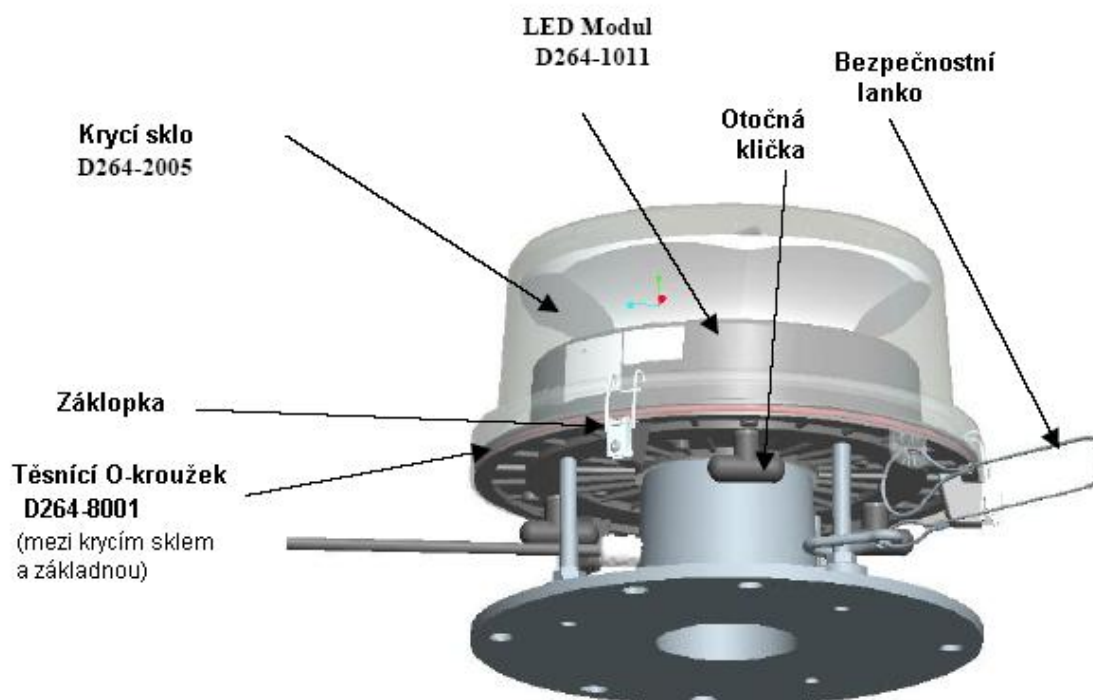
2. Obecně se doporučuje čistit světla normálním roztokem na čištění skla, mýdlovou vodou nebo jakýmkoli prostředkem na čištění plexiskla. Ostatní prostředky se nedoporučují. Abrasivní směsi mohou krycí sklo poškrábat.

Tab. 1: Seznam možných závad a způsob opravy

Závada	Možná příčina	Oprava závady
Návěstidlo nesvídí	Chyba v napájení	Prověř správnou úroveň napájení; zdroje napájení a přívody
	Poškozený LED modul	Nahradte poškozený modul (viz Oprava a výměna)
	Poškozený napájecí modul	Nahradte napájecí modul
Návěstidlo neblinká	Viz výrobcem poskytnutá dokumentace k rozvaděči.	

8.1 Oprava a výměna

S odkazem na tab. 1 pro problémové stavy.



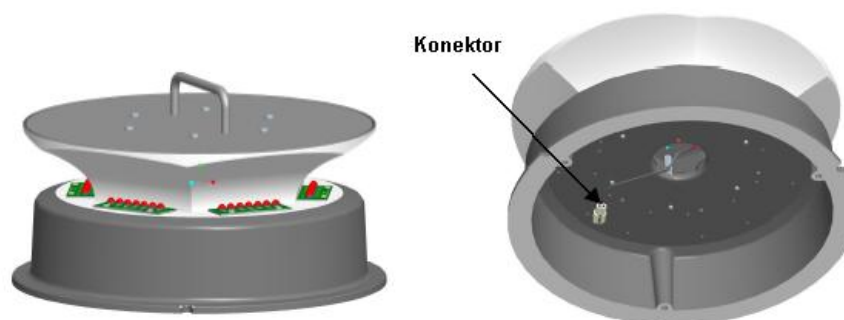
Obr. 4 Návěstidlo – vnější pohled

Tab. 2 Doporučené náhradní díly

POPIS	P/N
LED Modul návěstidla (120 Vstř)	D264-1011
Krycí sklo	D264-2005
Těsnící O-kroužek	D264-8001
Napájecí modul	D264-5006

Odstraňování závad a postup výměny LED modulu jsou následující:

- Krok 1 Varování: Nejprve musí být odpojen zdroj energie.
- Krok 2 Krycí sklo (D264-2005) je k vlastnímu návěstidlu připevněno třemi sponami. V jedné sponě je pojistný šroub, který musí být demontován před sejmutím krycího skla. Uvolněte všechny tři spony, které jsou vespod návěstidla. Bezpečnostní lanko je připevněno k jednomu z podpěrných šroubů. Kryt by měl být opatrně odklopen a nechán na straně návěstidla, dokud nebude po opravě znovu nasazen.
- Krok 3 Uvolněte 3 otočné kličky připevňující LED modul (D264-1011) k podstavci návěstidla. Tyto kličky jsou fixovány k podstavci návěstidla.
- Krok 4 Opatrně zvedněte LED modul tak vysoko, aby byl umožněn přístup ke konektoru, kterým je LED modul připojen k napájecímu modulu, jenž je připevněn k podstavci návěstidla. Rozpojte konektor mezi LED modulem a napájecím modelem.



Obr. 5 LED Modul D264-1011

- Krok 5 Vyměňte poškozený LED modul, jako vodítko pro správné nasazení modulu slouží vodící kolíky. Před přišroubováním LED modulu zpět k podstavci návěstidla zkontrolujte, zda je kabel LED modulu zapojen do napájecího modulu.
- Krok 6 Zapojte návěstidlo a prověřte jeho správnou funkci.
- Krok 7 Znovu nasadte krycí sklo.
Varování: Krycí sklo musí dosednout k podstavci návěstidla, aby bylo možno připnout spony a zajistit pojistným šroubem.

9 Technické parametry

Napájecí zdroj (D264-5006)

Napájecí napětí	120/240 V
Napájecí proud	0,3 – 0,8 A RMS
Kmitočet	50/60Hz
Účinník	> 0.9
ATHD	< 20%

Návěstidlo

Barva světla	červená
Váha	12,7 kg
Výška	320 mm
Šířka	381 mm
Připojovací otvory	viz obr. 2

Příloha A – Schéma zapojení návěstidla

