

## Jednoduché překážkové návěstidlo RTO 25.31 Zdvojené překážkové návěstidlo RTO 25.32

### Použití

Překážkové návěstidlo malé svítivosti k označení překážek pro letecký provoz.

### Odpovídá předpisům

Annex 14 ICAO  
L – 14 letiště

### Certifikace

Federální ministerstvo dopravy SRN  
ÚŘAD PRO CIVILNÍ LETECTVÍ ČR  
LETECKÝ ÚRAD SLOVENSKEJ REPUBLIKY

### Výrobce

Honeywell Airport Systems GmbH, Wedel, SRN

### Popis

Zdrojem světla je signální žárovka 100 W/230 V se životností cca 8 000 hodin nebo halogenová žárovka 150 W/230 V se životností cca 40 000 hodin. Této vysoké životnosti je dosaženo pomocí předřadného odporu, který zpomaluje náběh proudu při zapnutí a snižuje provozní napětí žárovky.

Držák žárovky je vyroben z hliníkové slitiny odolné proti mořské vodě.

Těleso návěstidla je vyrobeno z probarveného laminátového plastu v odstínu letecká žlut' (RAL 1006). Stupeň krytí je IP 54.

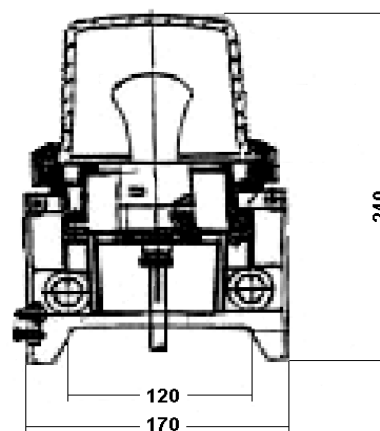
Návěstidlo je upevněno na trubce o průměru cca 60 mm nebo na dodávané přírubě pro montáž na stěnu překážky (obr. 1, 2).

Konstrukčně je návěstidlo řešeno tak, že výměna žárovky je možná jednou rukou a je snadná a rychlá.

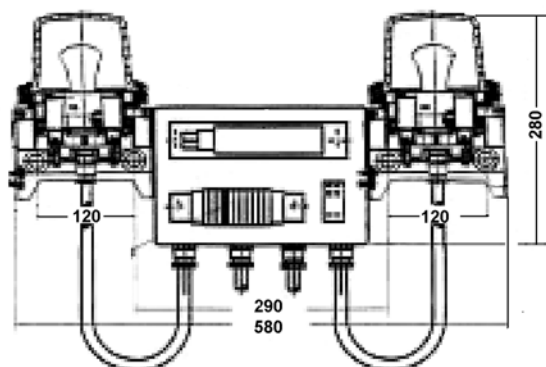
Zdvojené překážkové návěstidlo sestává ze dvou návěstidel RTO 25.31 upevněných na spojovací skříňce, která obsahuje přepínací relé a svorkovnici (obr. 3, 4). V případě poruchy jedné žárovky rozsvítí přepínací relé automaticky záložní žárovku. Je možno dodat i verzi s halogenovými žárovkami. V tomto případě obsahuje spojovací skříňka kromě relé a svorkovnice i předřadný odpor.



Obr. 1: Jednoduché překážkové návěstidlo RTO 25.31



Obr. 2: Jednoduché překážkové návěstidlo RTO 25.31



Obr. 3: Zdvojené překážkové návěstidlo RTO 25.32

## Technická data

<i>Těleso návěstidla</i>	Probarvený laminátový plast, barva letecká žlutá (RAL 1006), stupeň krytí IP 54.	
<i>Optický systém</i>	Dioptr:	všesměrový, z tepelně odolného probarveného skla červené barvy.
	Žárovky:	Signální žárovka 100 W/230 V, životnost cca 8 000 hodin.  Halogenová žárovka 150W/230 V, životnost cca 40 000 hodin (s předřadným odporem).
	Objímka žárovky:	E 27



Obr. 4: Zdvojené překážkové návěstidlo RTO 25.32

*Přívod elektrické energie do návěstidla* kabelem utěsněným průchodkami.

## Rozměry balení

**RTO 25.31** (jednoduché překážkové návěstidlo)  
170 x 240 x 180 mm (š x v x h)  
Hmotnost 2 kg

**RTO 25.32** (zdvojené překážkové návěstidlo)  
baleno ve 3 kartonech:  
1x spojovací skříňka - 190 x 130 x 260 mm (š x v x h)  
2x překážkové návěstidlo - 170 x 240 x 180 mm (š x v x h)  
Celková hmotnost 6 kg

## Cenové údaje

Jednoduché návěstidlo RTO 25.31 se životností světelného zdroje cca 8 000 hodin

Jedn. cena 6 450,- Kč

Jednoduché návěstidlo RTO 25.31 se životností světelného zdroje cca 40 000 hodin

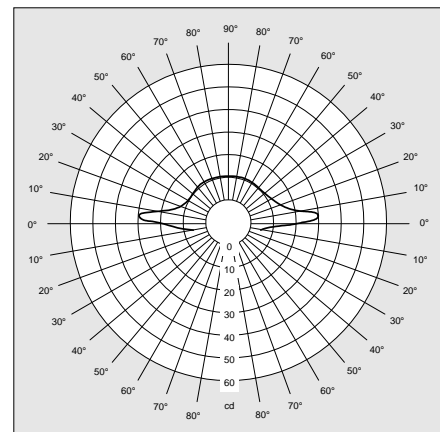
Jedn. cena 7 420,- Kč

Zdvojené návěstidlo RTO 25.32 se životností světelného zdroje cca 8 000 hodin

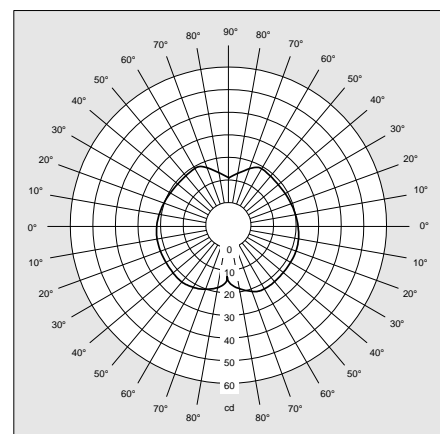
Jedn. cena 15 420,- Kč

Zdvojené návěstidlo RTO 25.32 se životností světelného zdroje cca 40 000 hodin

Jedn. cena 18 480,- Kč



Obr. 5: Vertikální křivka svítivosti návěstidla RTO 25.31 – červená barva



Obr. 6: Horizontální křivka svítivosti návěstidla RTO 25.31 – červená barva